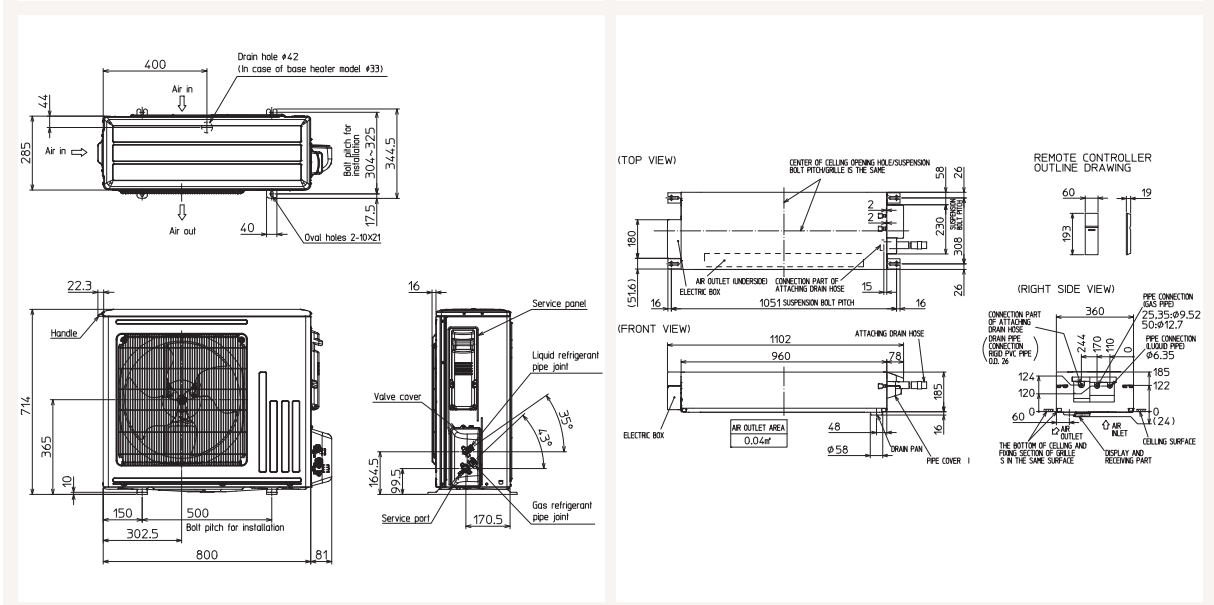


**Productfiche**  
**SUZ-M50VA | MLZ-KP50VF | MLP-444W**

Buitenunit		SUZ-M50VA		
Binnenunit		MLZ-KP50VF		
Set	Koeling	Nominale capaciteit	kW 5,0 (1,7~5,6)	
		Opgenomen vermogen	kW 1,380	
		SEER of $\eta_{s,c}$	6,7	
		Seizoensenergieklasse	A++	
	Verwarming	Jaarlijks energieverbruik	kWh 260	
		Nominale capaciteit	kW 6,0 (1,7~7,2)	
		Opgenomen vermogen	kW 1,860	
Specificaties	Koeling	SCOP of $\eta_{s,h}$	4,3	
		Seizoensenergieklasse	A+	
		Jaarlijks energieverbruik	kWh 1397	
		Capaciteit bij -10°C	kW 3,6 (1,0~4,3)	
	Verwarming	Afmetingen (B x D x H)	mm 840 x 285 x 714	
		Gewicht	kg 41,0	
		Geluidsvermogen	dB(A) 64	
Buitenunit	Koeltechnische gegevens	Geluidsdruk	dB(A) 48	
		Luchtvolume	m <sup>3</sup> /u 2.748	
		Toepassingsgebied	°C -15~46	
		Geluidsdruk	dB(A) 49	
	Elektrische gegevens	Verwarming	Luchtvolume	m <sup>3</sup> /u 2.622
			Toepassingsgebied	°C -10~+24
		Diameter vloeistof- & gasleiding	" 1/4 - 1/2	
Binnenunit	Koeltechnische gegevens	Maximale leidinglengte	m 30	
		Maximaal hoogteverschil	m 30	
		Koelmiddel	R32	
		Hoeveelheid koelmiddel	kg 1,2	
	Specificaties	CO <sub>2</sub> -equivalent	ton 0,810	
		Koelmiddelvoorzijning voor	m 7	
		Navulhoeveelheid koelmiddel	g/m 20	
Elektrische gegevens	Maximale koelmiddelvulling	kg 1,7		
	CO <sub>2</sub> -equivalent bij max. koelmiddelvulling	ton 1,121		
	Voedingsspanning	V,f;Hz 230;1;50		
Binnenunit	Specificaties	Voedingskabel	mm <sup>2</sup> 3G 2,5	
		Afzekering	A 20	
		Afmetingen (B x D x H)	mm 1102 x 360 x 185	
	Specificaties rooster	Gewicht	kg 15,5	
		Koeling	Geluidsvermogen	dB(A) 59
			Geluidsdruk	dB(A) 29-36-41-47
		Verwarming	Luchtvolume	m <sup>3</sup> /u 360-498-588-684
Geluidsdruk	dB(A) 26-37-42-48			
Elektrische gegevens	Luchtvolume	m <sup>3</sup> /u 360-528-618-708		
	Beschikbare statische druk	Pa 0		
	Afmetingen (B x D x H)	mm 1200 x 424 x 20		
	Gewicht	kg 3,5		
Verwarming	Voedingsspanning	V,f;Hz Via de buitenunit		
	Voedingskabel	mm <sup>2</sup> -		
	Afzekering	A -		
Communicatiekabel	Communicatiekabel	mm <sup>2</sup> 4G 2,5		



# Fiche produit

## SUZ-M50VA | MLZ-KP50VF | MLP-444W



Unité extérieure		SUZ-M50VA	
Unité intérieure		MLZ-KP50VF	
Set	Froid	Capacité nominale	kW 5,0 (1,7~5,6)
		Puissance absorbée	kW 1,380
		SEER ou $\eta_{s,c}$	6,7
	Chauffage	Classe énergétique saisonnier	A++
		Consommation annuelle d'énergie	kWh 260
		Puissance à -10°C	kW 3,6 (1,0~4,3)
Spécifications	Froid	Capacité nominale	kW 6,0 (1,7~7,2)
		Puissance absorbée	kW 1,860
		SCOP ou $\eta_{s,h}$	4,3
		Classe énergétique saisonnier	A+
		Consommation annuelle d'énergie	kWh 1397
	Chauffage	Pression acoustique	dB(A) 49
		Débit d'air	m <sup>3</sup> /h 2.622
		Plage de fonctionnement	°C -10~+24
		Pression acoustique	dB(A) 48
		Débit d'air	m <sup>3</sup> /h 2.748
Données frigorifiques	Dimensions (L x P x H)	mm 840 x 285 x 714	
	Poids	kg 41,0	
	Froid	Puissance acoustique	dB(A) 64
		Pression acoustique	dB(A) 48
	Chauffage	Pression acoustique	dB(A) 49
		Débit d'air	m <sup>3</sup> /h 2.622
	Plage de fonctionnement	°C -10~+24	
	Diamètre conduite liquide & gaz	" 1/4 - 1/2	
	Longueur maximale	m 30	
	Dénivellation maximale	m 30	
	Type de fluide frigorigène	R32	
	Précharge de fluide frigorigène	kg 1,2	
Précharge de fluide frigorigène pour	m 7		
Volume de mise à niveau du fluide frigorigène	g/m 20		
Données électriques	Équivalent CO <sub>2</sub>	tonnes 0,810	
	Charge de fluide frigorigène maximale	kg 1,7	
	Équivalent CO <sub>2</sub> en charge maximale	tonnes 1,121	
	Alimentation électrique	V;ph;Hz 230;1;50	
Spécifications grille	Câble d'alimentation	mm <sup>2</sup> 3G 2,5	
	Taille de fusible recommandée	A 20	
	Pression statique disponible	Pa 0	
Données électriques	Dimensions (L x P x H)	mm 1102 x 360 x 185	
	Poids	kg 15,5	
	Froid	Puissance acoustique	dB(A) 59
		Pression acoustique	dB(A) 29-36-41-47
	Chauffage	Pression acoustique	dB(A) 26-37-42-48
		Débit d'air	m <sup>3</sup> /h 360-498-588-684
Données électriques	Alimentation électrique	V;ph;Hz Via l'unité extérieure	
	Câble d'alimentation	mm <sup>2</sup> -	
	Taille de fusible recommandée	A -	
	Câble de communication	mm <sup>2</sup> 4G 2,5	

